



# **Diseño del piñón detonante apto para los detonadores iniciados por percusión estilo Hornet**

**DET-3050-127A  
DET-3050-127BP  
DET-3050-127CA  
DET-3050-127GA**

**MAN-DET-127-SP (NW)**

## **Owen Oil Tools**

12001 CR 1000

Godley, Texas, 76044, USA

Teléfono: +1 (817) 551-0540

Fax: +1 (817) 551-1674

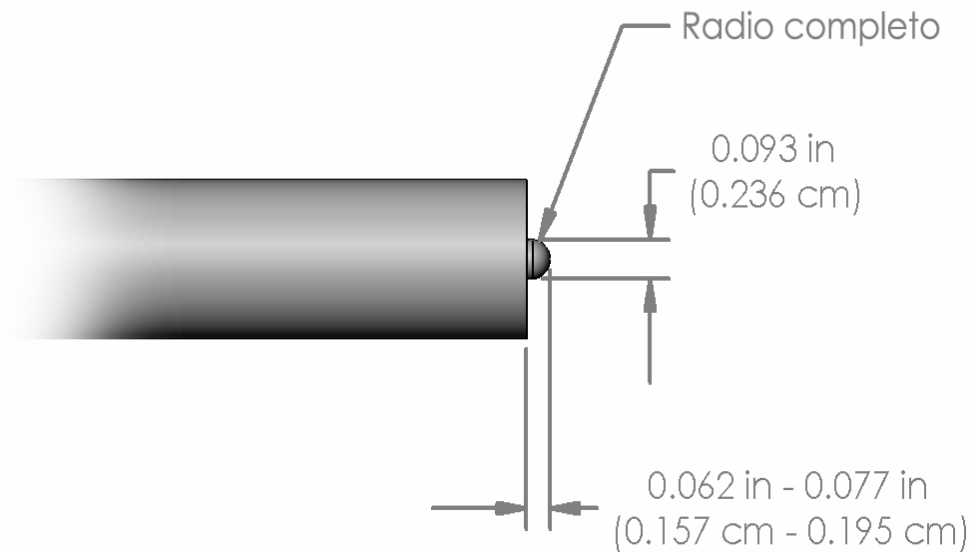
[www.corelab.com/owen](http://www.corelab.com/owen)

Advertencia: El usar el equipo de Owen en forma contraria a las especificaciones o instrucciones de operaciones del fabricante puede resultar en daño a la propiedad, serias lesiones o de consecuencias fatales. Si usted no esta entrenado en el manejo y uso de dispositivos explosivos no intente usar o armar ningún sistema de perforación o dispositivo explosivo de Owen.

Esta tecnología esta regulada por, y si es exportada, fue exportada de los Estados Unidos en conformidad con las Regulaciones de la Administración de Exportación (EAR por sus siglas en inglés). Cualquier desviación en contra de la ley de Estados Unidos esta prohibida. La Exportación y/o re-exportación de esta tecnología puede requerir la emisión de una licencia por parte del Departamento de la Industria y la Seguridad (BIS por sus siglas en Ingles) o del Departamento de Comercio de Estados Unidos. Consulte el BIS, el EAR y/o Owen Compliance Services, Inc., para determinar los requisitos de la licencia para exportar o re-exportar esta tecnología.

Este documento contiene información confidencial de Owen Oil Tools LP (Owen) y es proporcionada al cliente solo para propósitos de información. No se permite la reproducción total o parcial de este documento, tampoco se permite la distribución fuera de la organización del cliente, sin el permiso previo y por escrito de Owen. Este documento es propiedad de Owen y debe ser devuelto en caso de que Owen así lo solicite.

2006 Owen Oil Tools



***Precaución:*** ¡El piñón detonante no debe penetrar más de 0.197 cm (0.077 pulg) dentro del cebador del detonador! ¡Si la penetración es mayor, podría ocasionar una falla de iniciación!